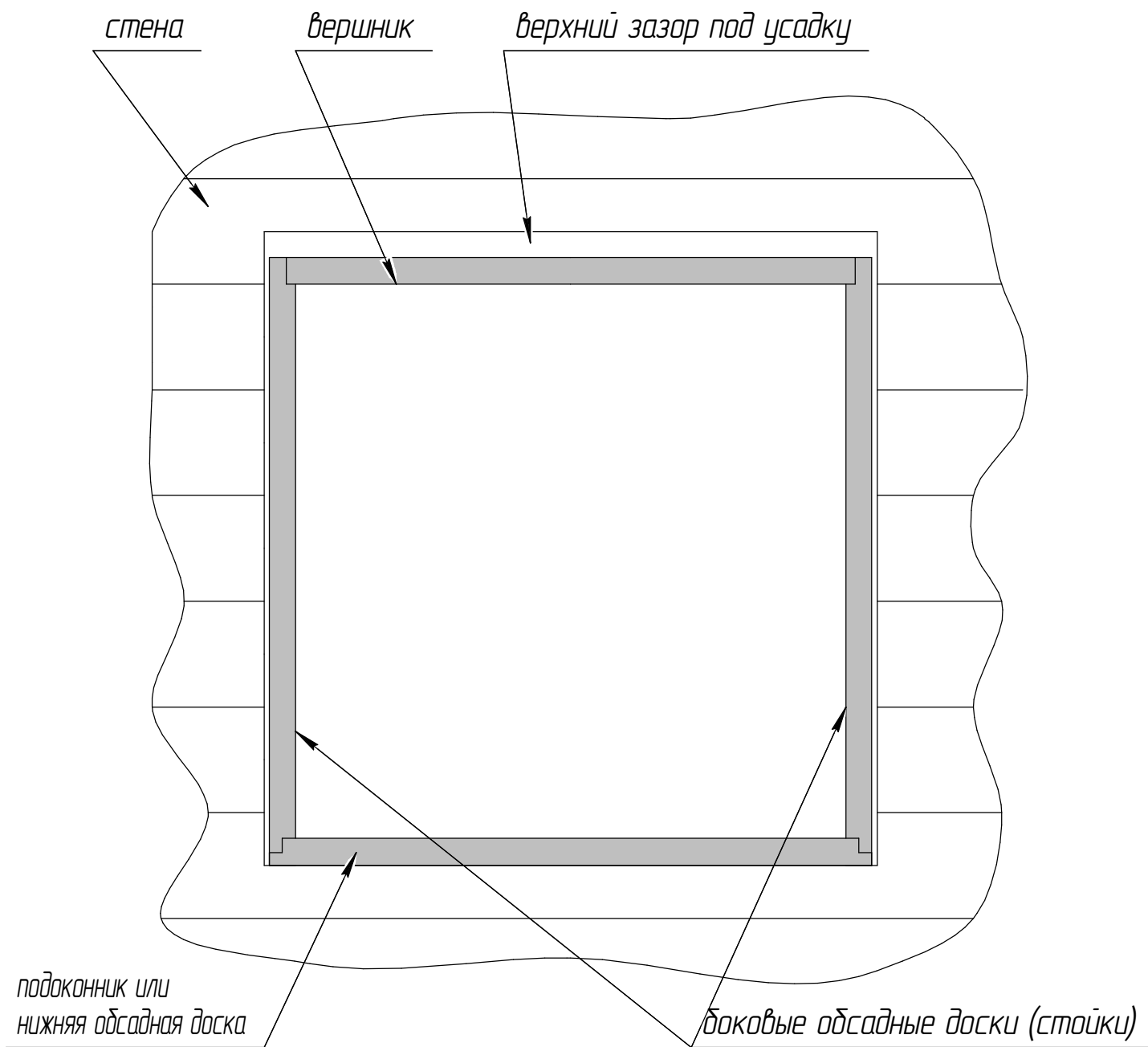
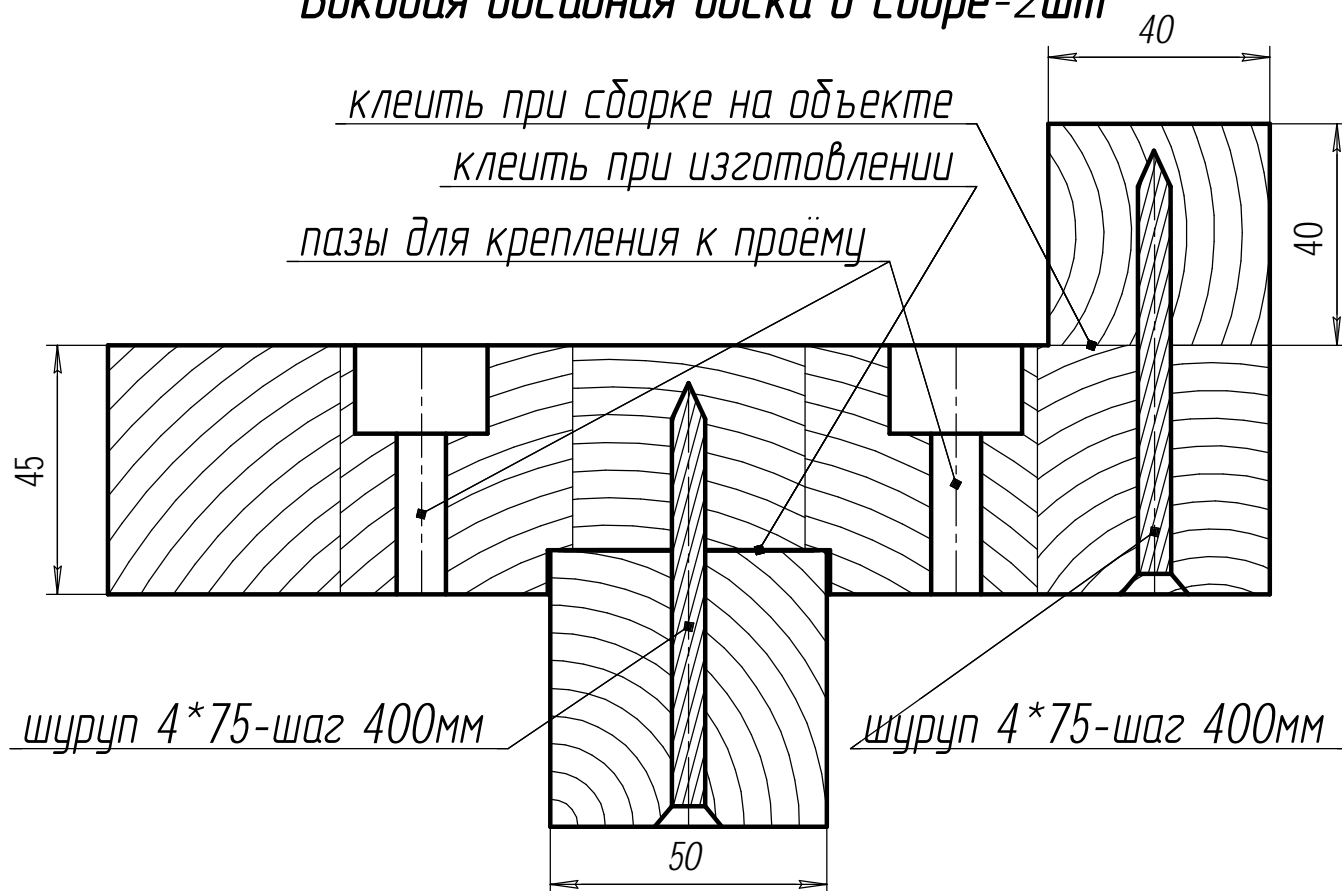


Схема установки обсады в проём дома из брёвен или бруса



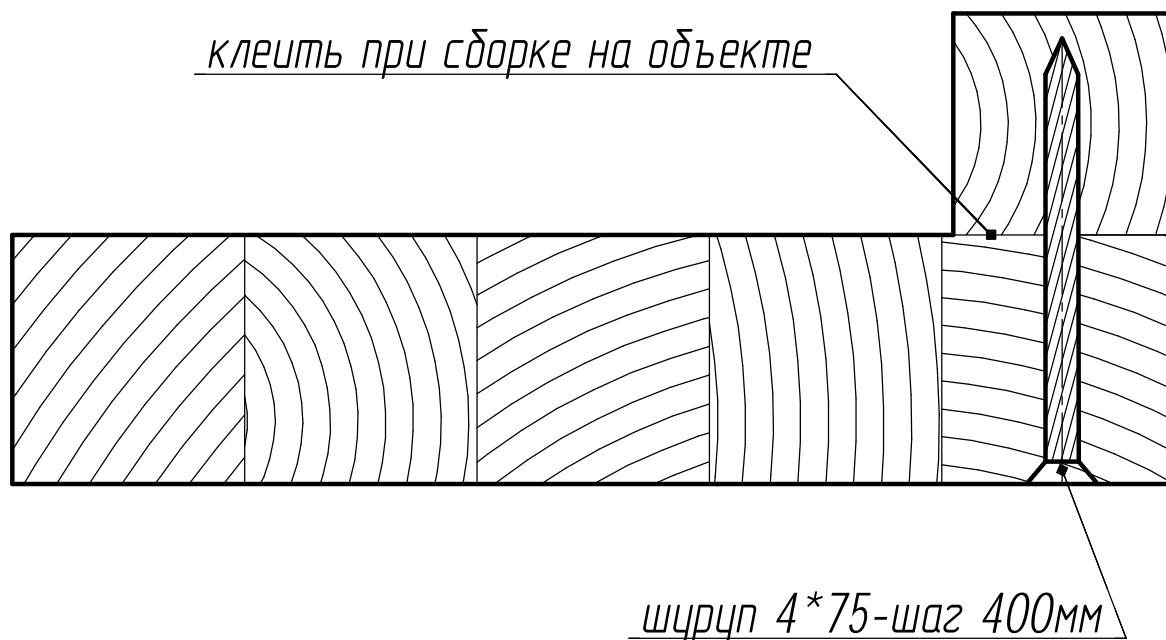
Комплект обсадных досок по технологии "в закладной брусок с внутренней четвертью"

Боковая обсадная доска в сборе-2шт



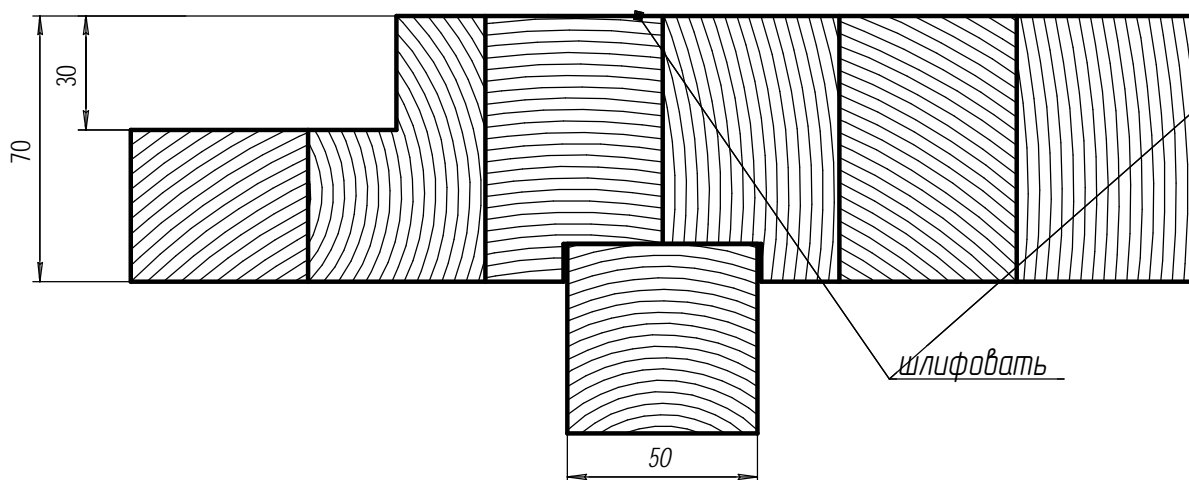
Примечание: шаг креплений к проёму в стойках не более 700 мм, длина пазов для крепления 70 мм, ширина 9 мм

Верхняя обсадная доска в сборе-1шт

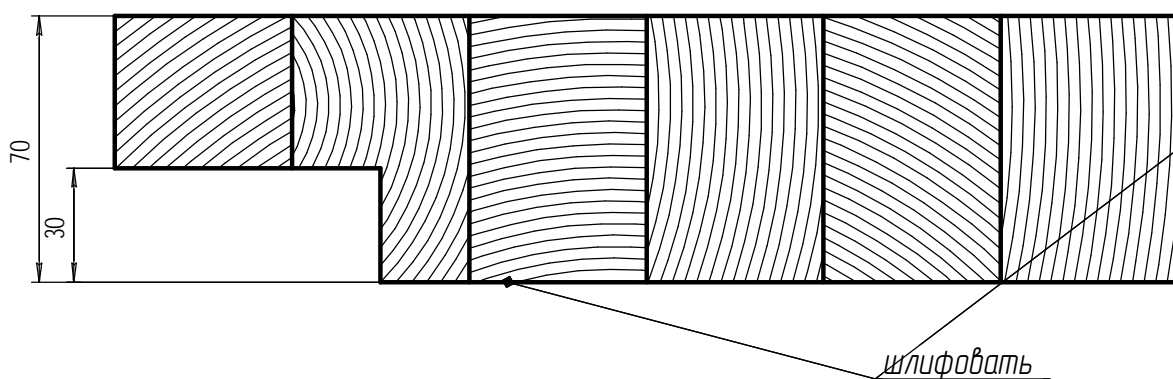


Комплект обсадных досок по технологии "чистовая обсада"

Боковые обсадные доски-2шт

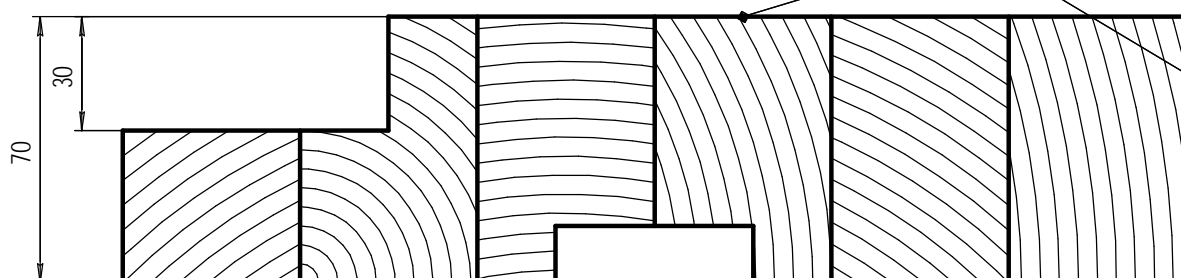


Верхняя обсадная доска-1шт

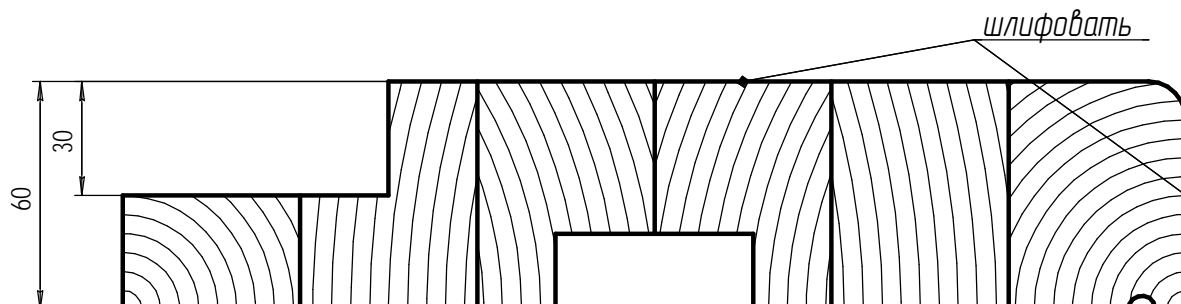


Нижняя обсадная доска

может выполняться без четверти в случае дверного проёма



Нижняя обсадная доска-подоконник

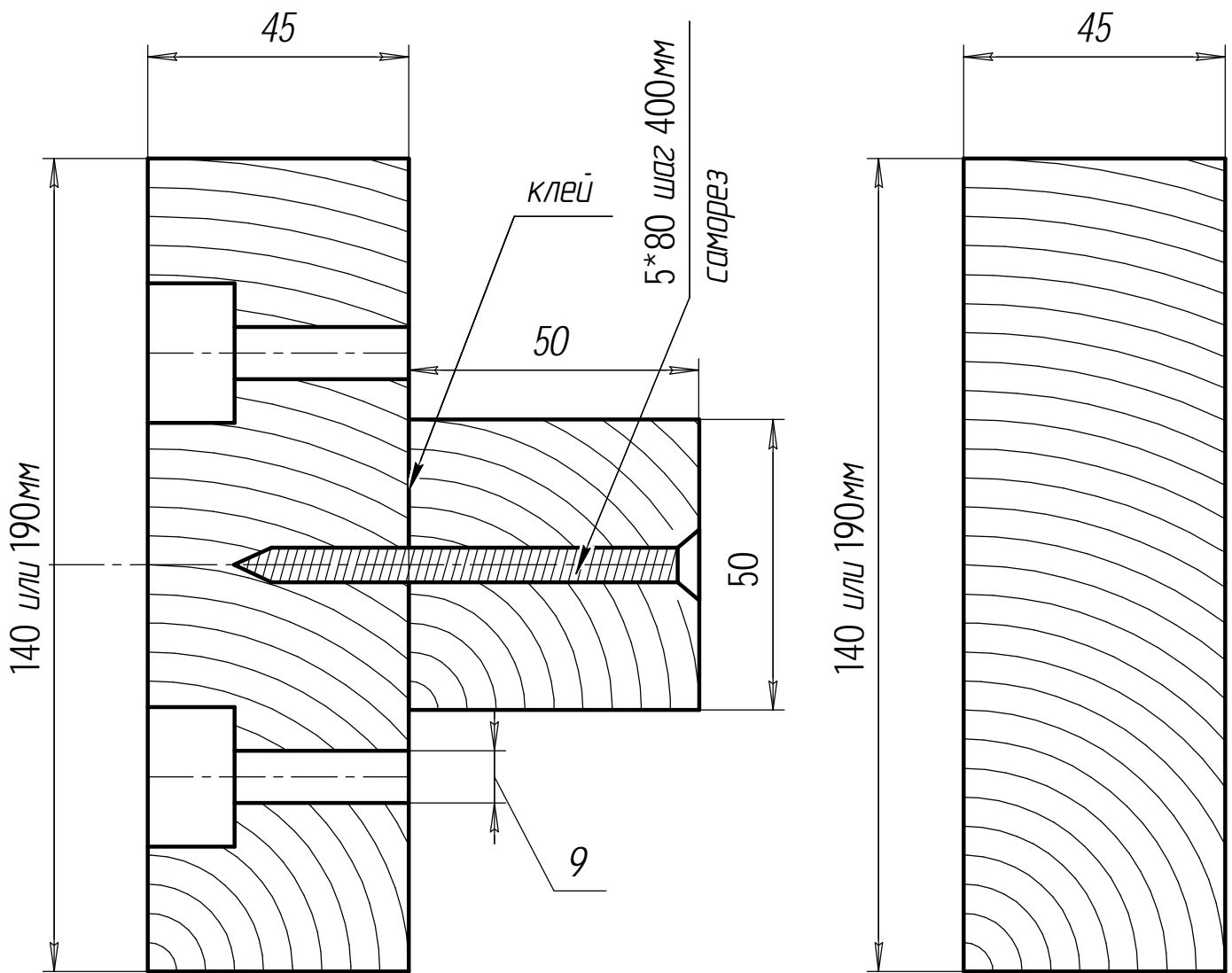


Тип обсады "в закладной брусок"

(материал-строганные доски естественной влажности)

доковые доски-2шт.

верхняя доска-1шт

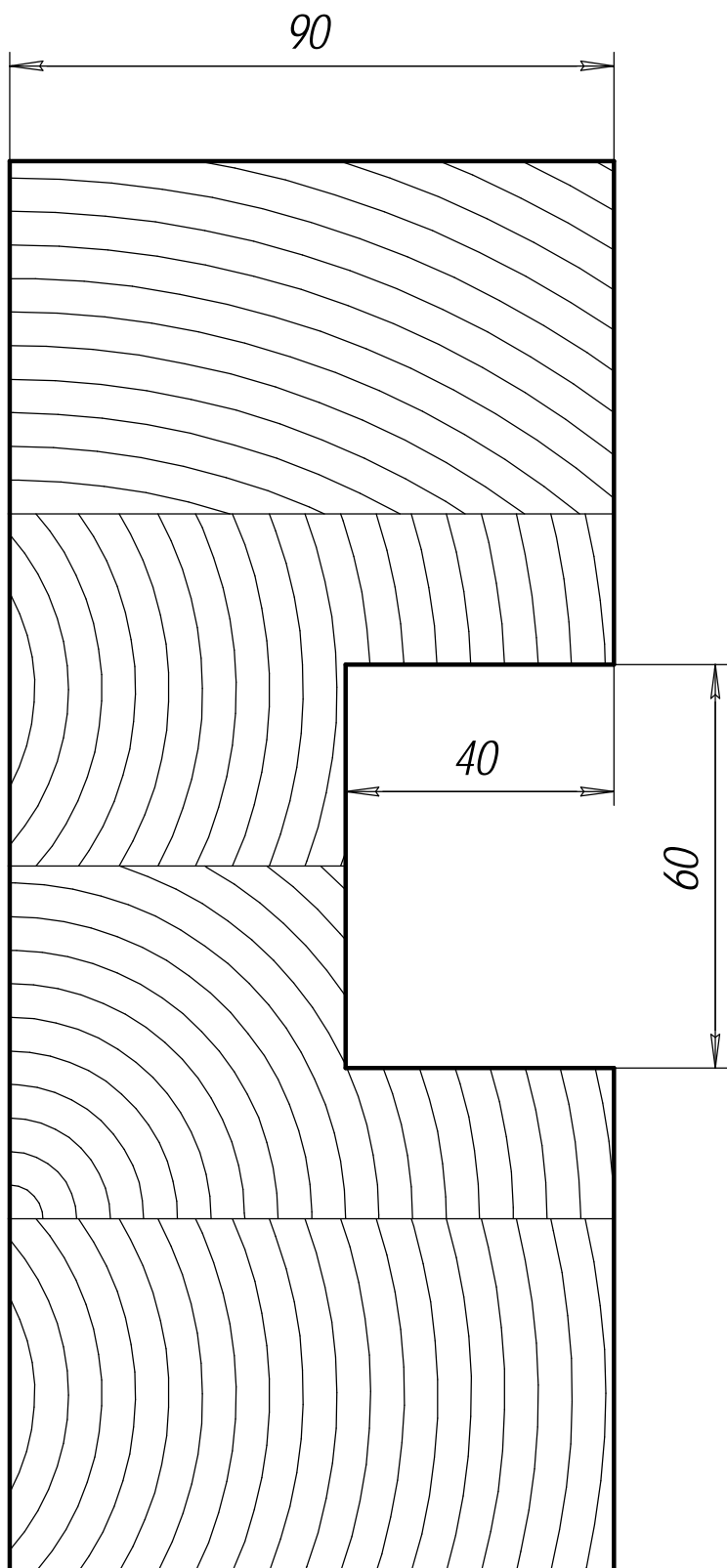


Примечание: для исключения деформации верт. обсадных досок они крепятся с возможностью скольжения относительно стены, для этого в них выполняются пазы длиной 70мм и шагом не более 700мм

Тип обсады "в колоду"

(материал-клееный брус)

Боковые колоды (стойки)



Вершник

